

The Liechty logo is positioned in the top right corner. It features the brand name 'Liechty' in a white, sans-serif font. A blue arc is positioned above the letters 'y' and 't', partially encircling them. The background of the entire slide is a dark grey grid pattern.

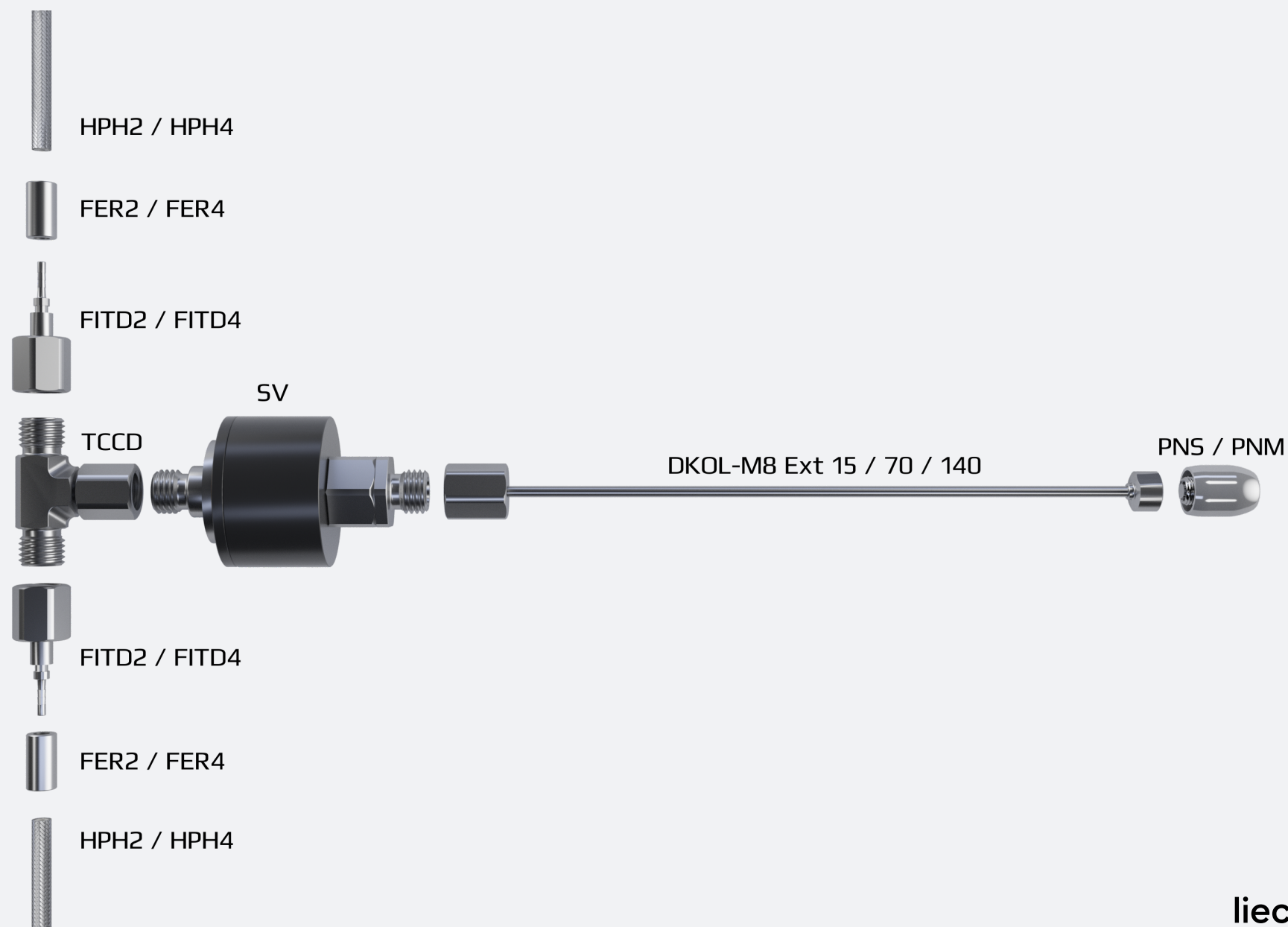
Liechty

# Гидравлические схемы сборки активных форсунок

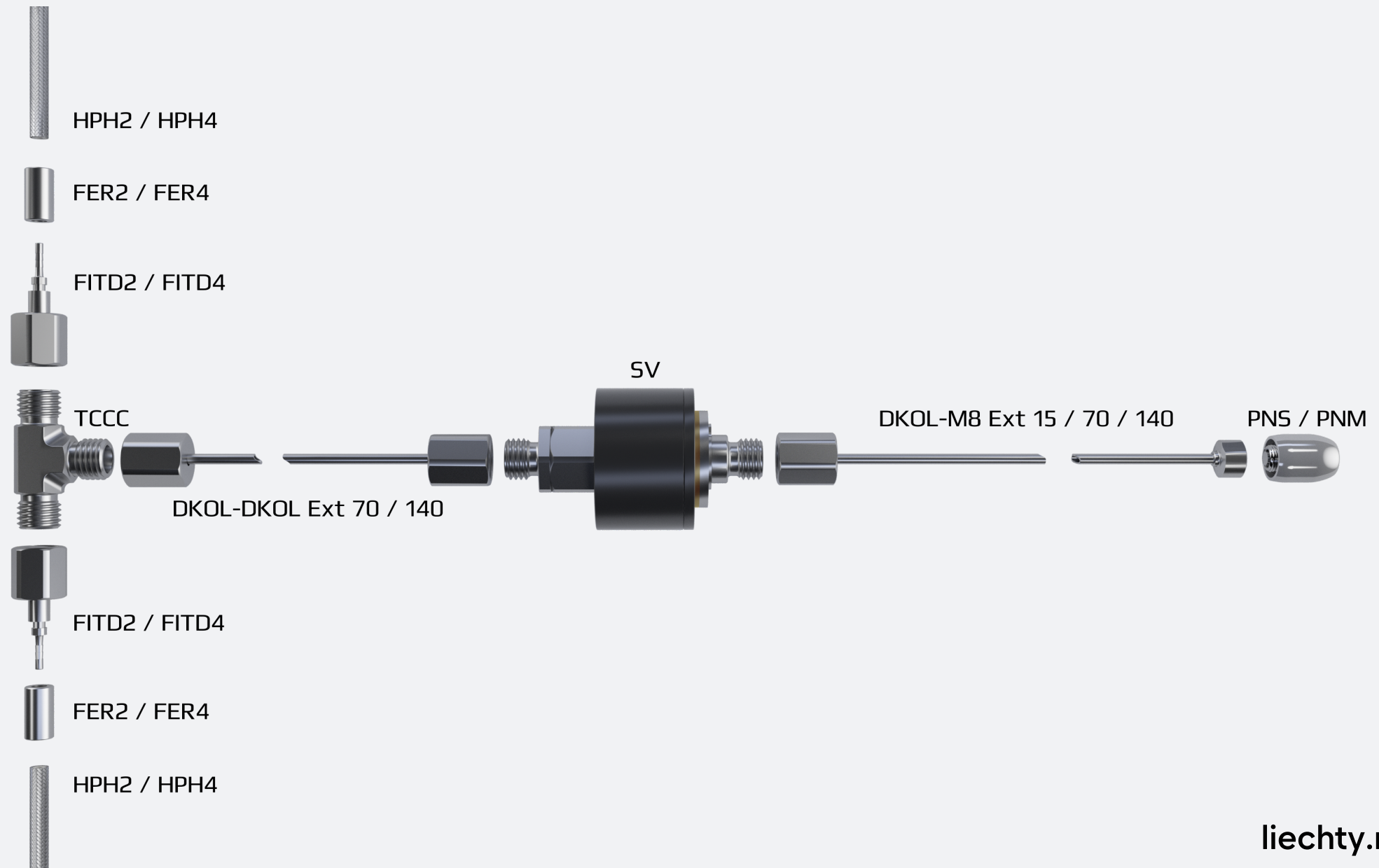
В системах Liechty предусмотрена возможность конфигурирования различных способов монтажа форсунок на трассу высокого давления.

В данном материале представлены гидравлические схемы сборки активных форсунок с бесшумным клапаном.

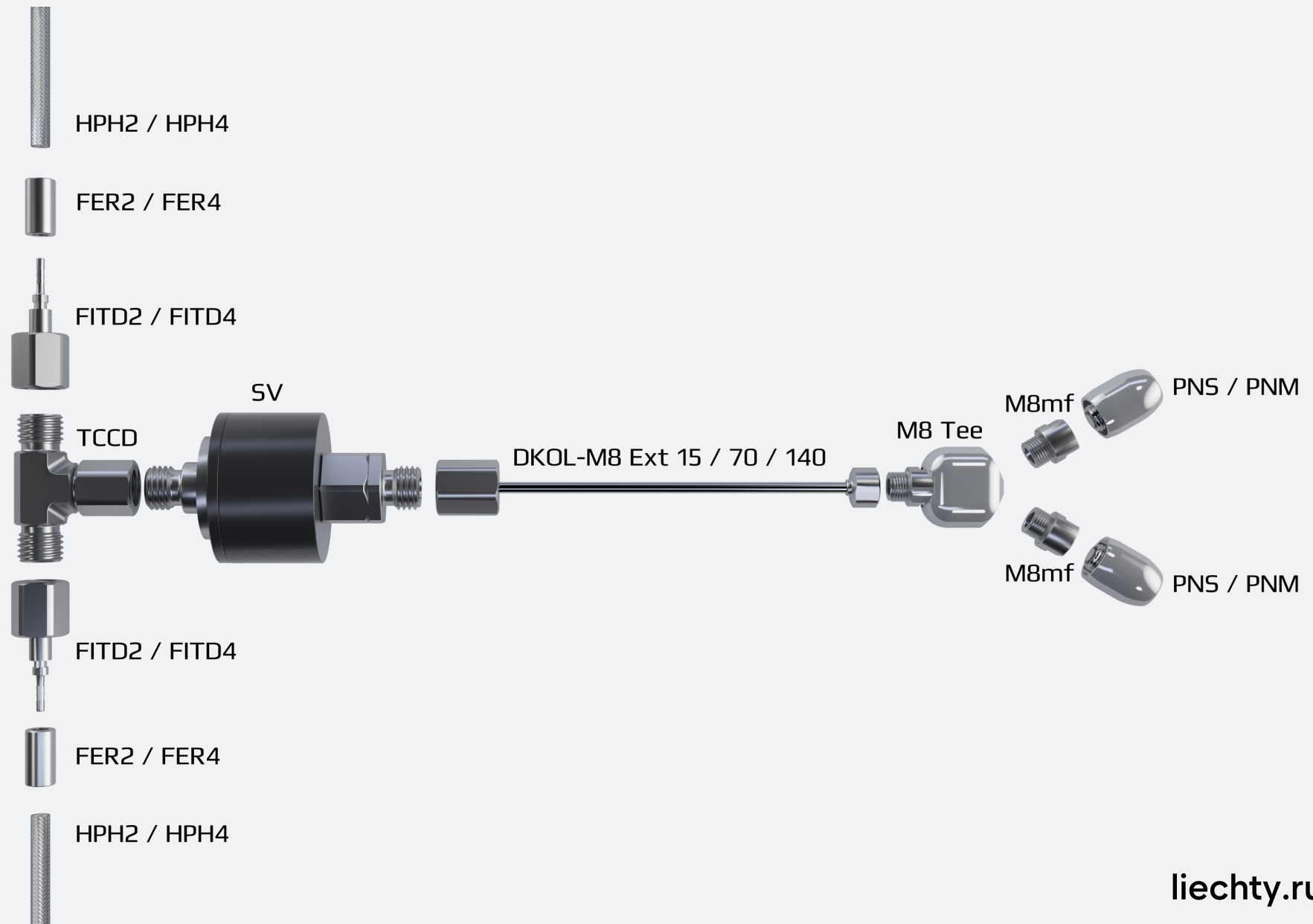
# Гидравлическая схема подключения активных форсунок к клапану SV через гибкую трубку DKOL-M8 Ext



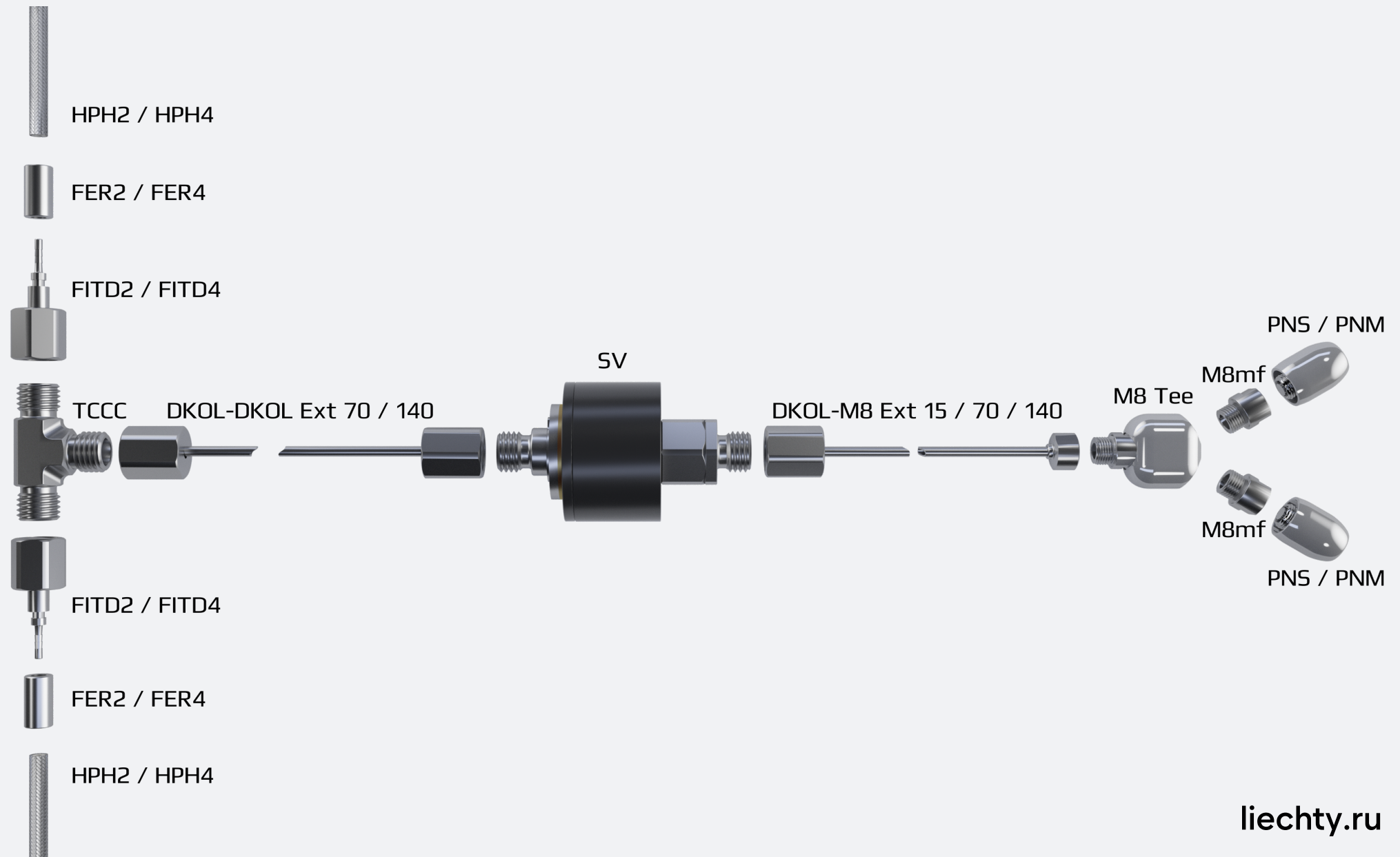
# Гидравлическая схема подключения активных форсунок к клапану SV через гибкие трубки DKOL-DKOL Ext и DKOL-M8 Ext



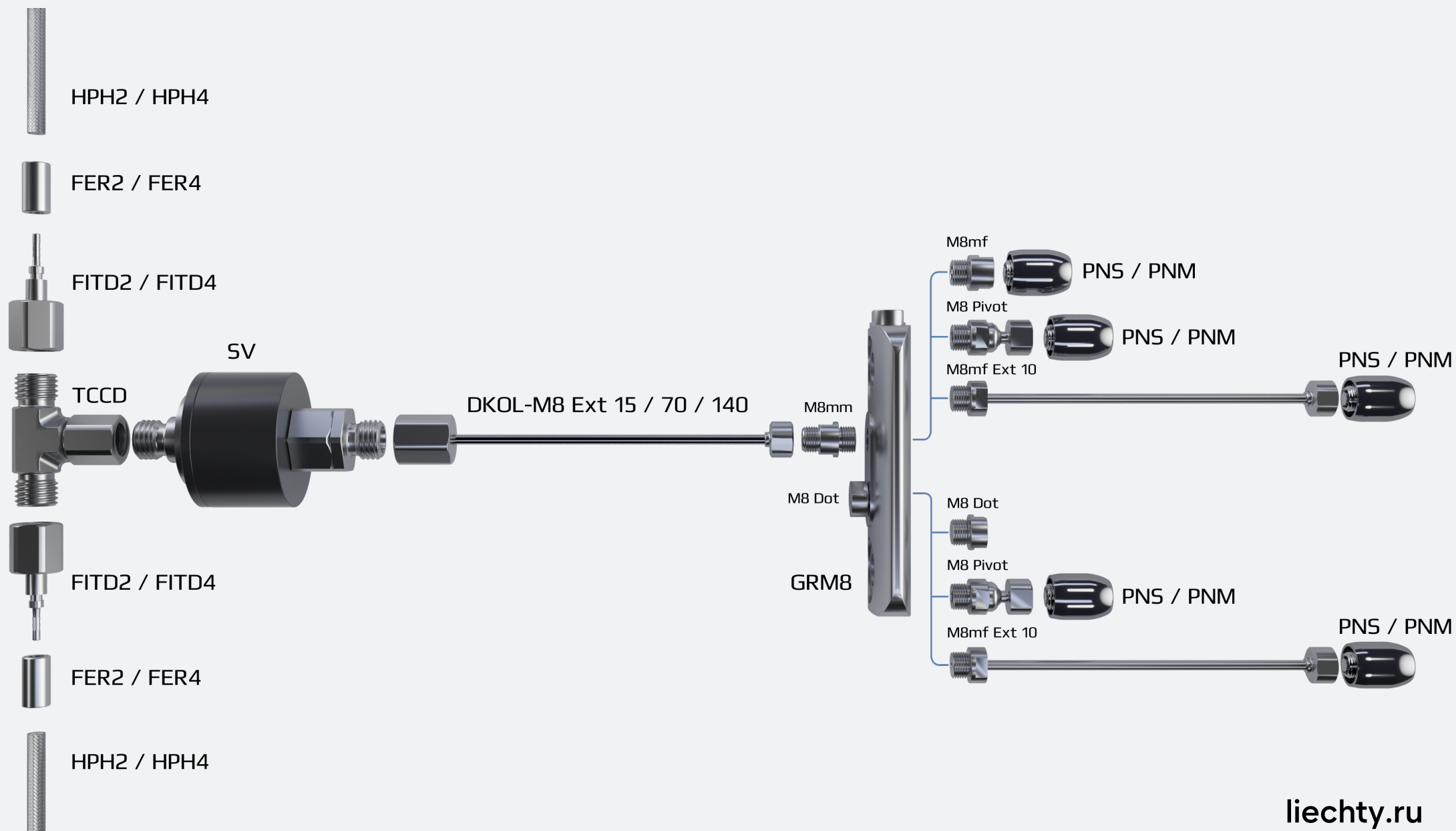
# Гидравлическая схема подключения активных форсунок в разветвитель M8 Tee через гибкую трубку DKOL-M8 Ext



# Гидравлическая схема подключения активных форсунок в разветвитель M8 Tee через гибкие трубки DKOL-DKOL Ext и DKOL-M8 Ext



# Гидравлическая схема подключения активных форсунок в разветвитель GRM8 через гибкую трубку и DKOL-M8 Ext



# Гидравлическая схема подключения активных форсунок в разветвитель GRM8 через гибкие трубки DKOL-DKOL Ext и DKOL-M8 Ext

